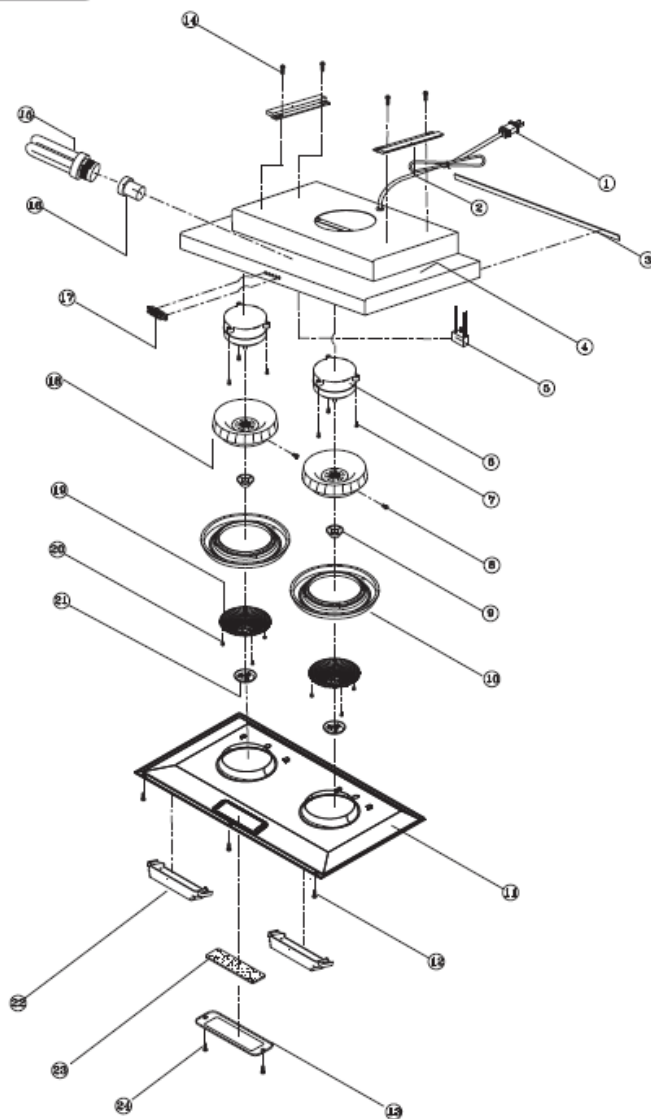


項 目	頁次
部品名稱.....	1
安裝說明及附屬品.....	5
安裝方法.....	8
安裝注意事項.....	10
使用方法.....	11
使用注意事項.....	14
故障排除.....	15
保證說明及配線圖.....	16
性能規格.....	19
產品保證卡.....	封底

- 林內牌排油煙機是一台精心設計，符合您品質要求的排油煙機。
- 為使您的排油煙機保持在最佳狀態，使用前請詳閱本說明書。
- 請正確使用排油煙機，並妥善保存此說明書。

各部名稱

各部名稱 RH-9026 MH-9026



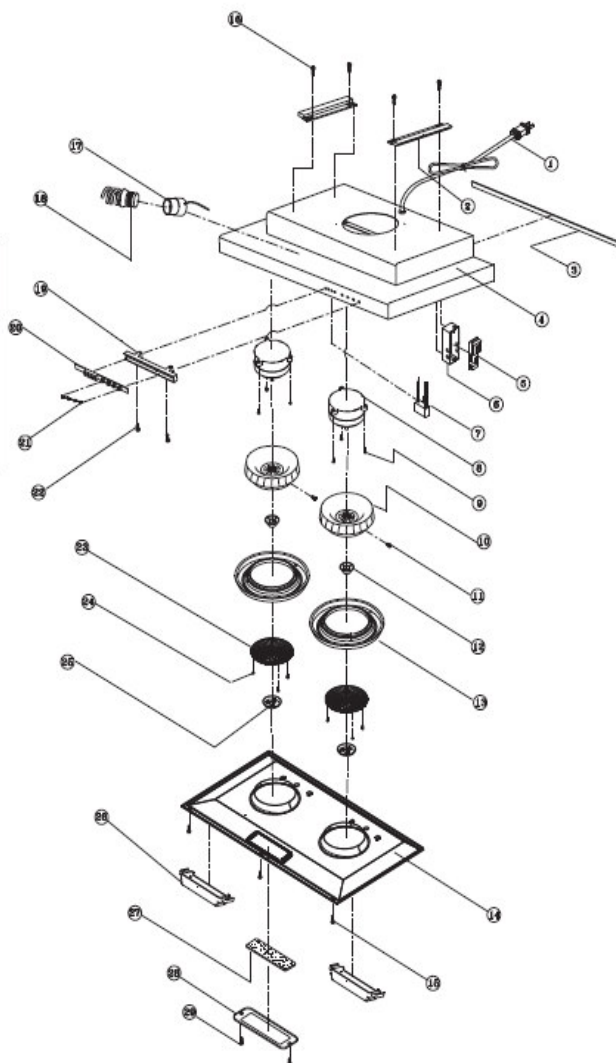
項次	名稱
1	電源線
2	鋁管罩固定座
3	單面膠
4	機身
5	電容器
6	馬達
7	馬達螺絲
8	風葉螺絲
9	風葉心
10	導油盤
11	煙蓋
12	煙蓋螺絲
13	燈罩框
14	固定座螺絲
15	燈泡
16	燈座
17	開關
18	風葉
19	風葉護網
20	護網螺絲
21	三叉小油杯
22	油杯
23	玻璃
24	燈罩螺絲

各部名稱

各部名稱

各部名稱 RH-1226 MH-1226

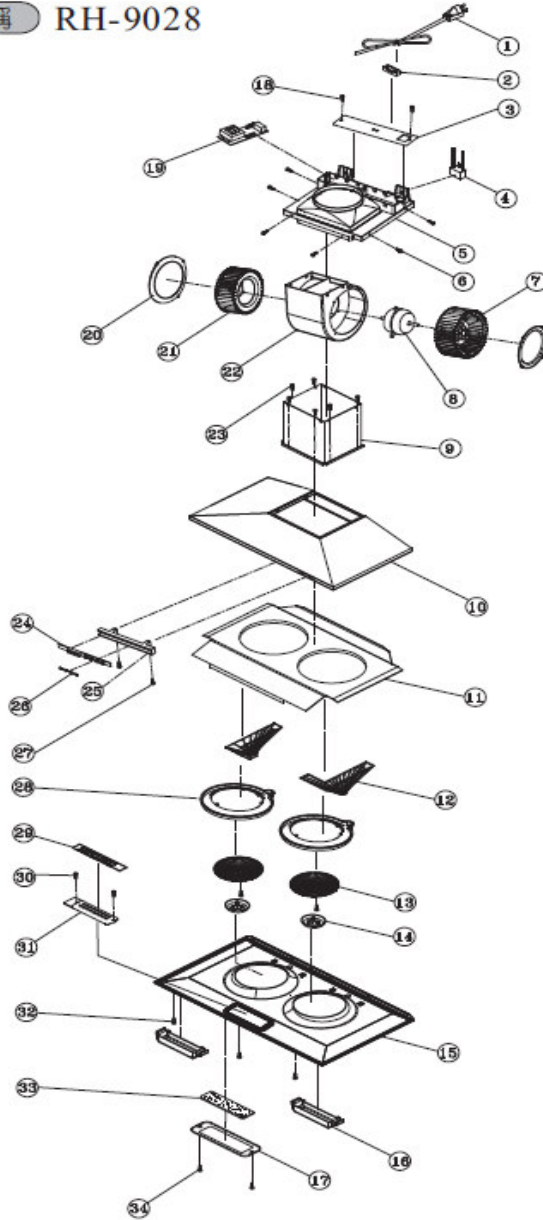
燈罩安裝



項次	名稱
1	電源線
2	鋁管罩固定座
3	單面膠
4	機身
5	電子基板
6	電器盒
7	電容器
8	馬達
9	馬達螺絲
10	風葉
11	風葉螺絲
12	風葉心
13	導油盤
14	煙蓋
15	煙蓋螺絲
16	鋁管座固定座螺絲
17	燈座
18	燈泡
19	開關固定座
20	控制面板
21	按鈕
22	固定座螺絲
23	風葉護網
24	護網螺絲
25	三叉小油杯
26	油杯
27	玻璃
28	燈罩框
29	燈罩螺絲

各部名稱

各部名稱 RH-9028



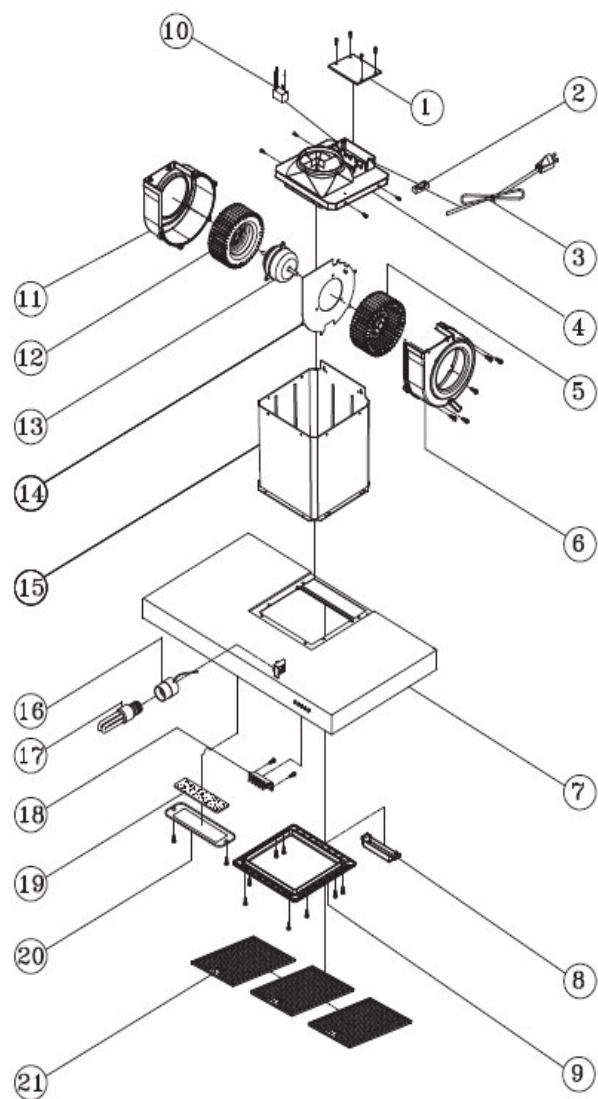
項次	名稱
1	電源線
2	電源線夾
3	配線盒蓋
4	電容器
5	風箱上蓋
6	上葉固定螺絲
7	風葉(右)
8	馬達
9	風箱
10	機身
11	中隔板
12	導油網組
13	風葉護網
14	三叉小油
15	煙蓋
16	油杯
17	燈罩框
18	配線盒蓋螺絲
19	電子基板
20	風胃封板
21	風葉(左)
22	風胃
23	風箱固定螺絲
24	控制面板
25	開關固定座
26	按鈕
27	固定座螺絲
28	導油盤
29	LED 照明燈
30	照明燈固定螺絲
31	LED 燈座
32	煙蓋螺絲
33	燈罩玻璃
34	燈罩框螺絲

各部名稱

各部名稱

各部名稱 RH-9029/1229 MH-9029/1229

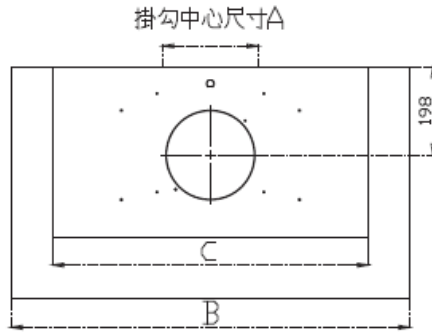
各部名稱



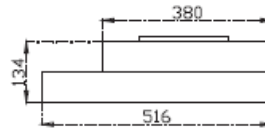
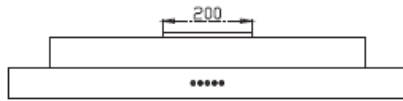
項次	名稱
1	配線盒蓋
2	電源線夾
3	電源線
4	風箱上蓋
5	風葉(右)
6	風罩(右)
7	機身
8	油杯
9	方型油杯固定座
10	電容器
11	風罩(左)
12	風葉(左)
13	馬達
14	風罩隔板
15	風箱主體
16	燈座
17	燈泡
18	開關
19	玻璃
20	燈罩框
21	過濾網

安裝說明

安裝尺寸圖



型號	A	B	C
RH-9026	215mm	896mm	710mm
MH-9026			
RH-1226	215mm	1196mm	924mm
MH-1226			



安裝說明及附屬品

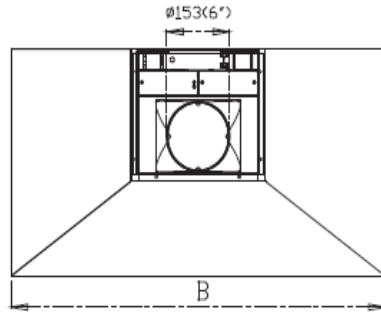
附屬品

附屬配件

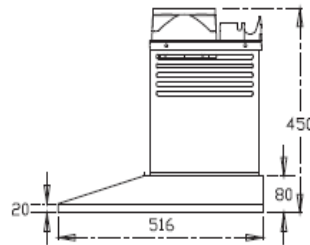
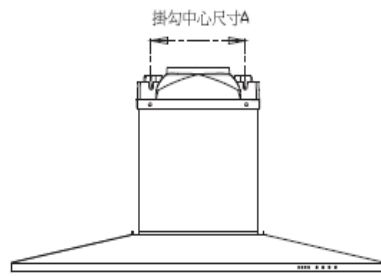
零件名稱	數量	零件名稱	數量	零件名稱	數量
鋁管罩	1	排煙管	1	零件包	1

安裝說明

安裝尺寸圖



型號	A	B
RH-9028	215mm	896mm



安裝說明及附屬品

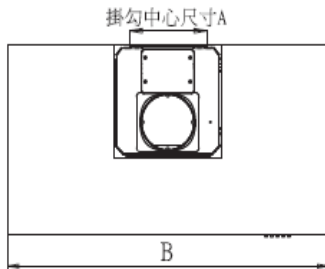
附屬品

附屬配件

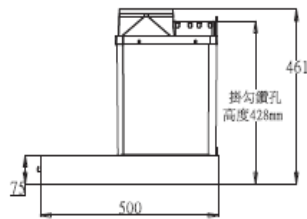
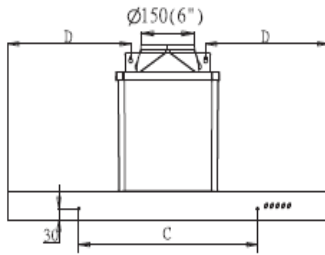
零件名稱	數量	零件名稱	數量	零件名稱	數量
鋁管罩	1	排煙管	1	零件包	1

產品尺寸

安裝尺寸圖



型號	A	B	C	D
RH-9029	210mm	896mm	500mm	343mm
MH-9029				
RH-1229	210mm	1196mm	500mm	493mm
MH-1229				



安裝說明及附屬品

附屬品

附屬配件

零件名稱	數量	零件名稱	數量	零件名稱	數量
鋁管罩	1	排煙管	1	零件包	1

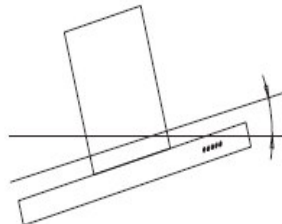
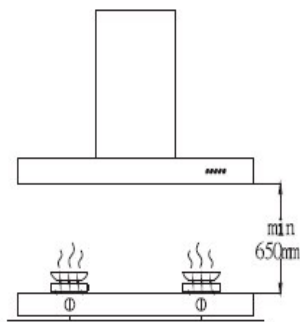
安裝方法

機體安裝方法

請使用螺絲釘加釘塞固定於爐台上方，螺絲必須鎖緊，不得鬆動。
(注意：絕對禁止直接鉚上鋼釘)。

機體安裝高度，請參考說明書上之標示，而機體安裝後觀其水平度，水平度可由兩側吊鐵調整。

RH-9029/1229 MH-9029/1229



保持水平

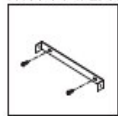
安裝方法

鋁管罩安裝方法

先鎖上馬達風箱，再裝上 6 英吋鋁管置牆壁於屋外後，鎖上鋁管罩，鋁管盡量減少彎管折角或太長，以避免排風時有礙出風順暢，機罩外徑尺寸 280mm 寬。

鋁管罩組裝示意圖

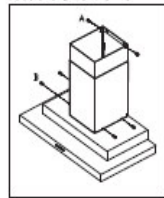
鋁管罩固定片安裝



圖一

鋁管罩固定片請依廚櫃設計固定於牆壁適當位置上(如圖一)。

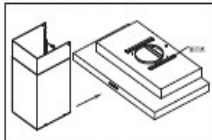
鋁管罩安裝(二)



圖三

- 1、將上鋁管罩與固定片鎖上螺絲固定(如圖三-A)。
- 2、將下鋁管罩與固定座鎖上螺絲固定(如圖三-B)。

鋁管罩安裝(一)



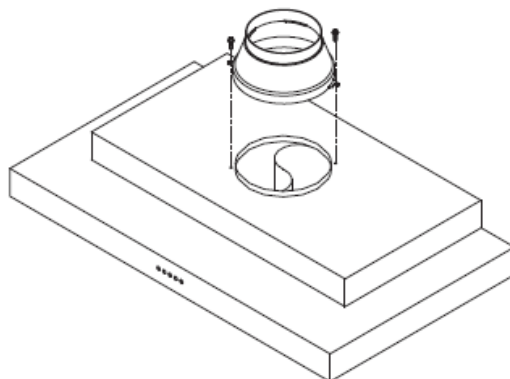
圖二

鋁管罩請依廚櫃設計調整高度固定後，再放至固定座溝槽內(如圖二)。

安裝方法

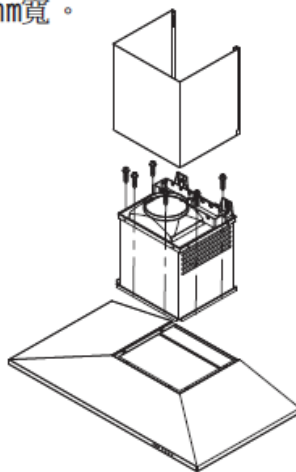
風管安裝方法

首先套好8英吋縮6英吋風管頭，再裝上鋁風管或8英吋管頭裝於機體，再裝7英吋鋁風管至牆邊，最後再接8變6英吋風管頭至牆壁於屋外。使用之鋁風管盡量減少彎管角度或太長，以避免排風時有礙出風順暢。



風箱安裝方法

先鎖上馬達風箱，再裝上6英吋鋁管置牆壁於屋外後，鎖上鋁管罩，鋁管盡量減少彎管折角或太長，以避免排風時有礙出風順暢，機罩外徑尺寸320mm寬。



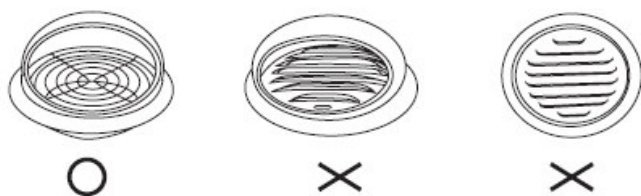
安裝注意事項

周圍環境

選擇近爐台可通向室外的窗戶，裝設排氣管穿窗而出，或可通向室外之牆壁打洞穿牆而出，但不可將通風管“擠平”貫穿而出，應盡量避免安裝於門窗過多之位置，以免空氣對流太大無法發揮除煙最佳效果。

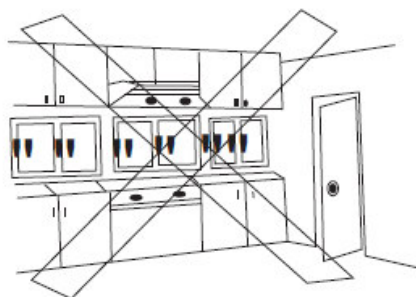
P.S依據CNS3805標準排煙口15CM以上，請勿使用低於5英吋之鋁風管及百葉窗型之防風帽，因排氣不良，產生油機逆流無法完全排煙導致油煙本體漏油、滴油。

因小管徑易造成壓力過大，風量不足，加大噪音。



警告「拆裝前請先將插頭拔離電源。」

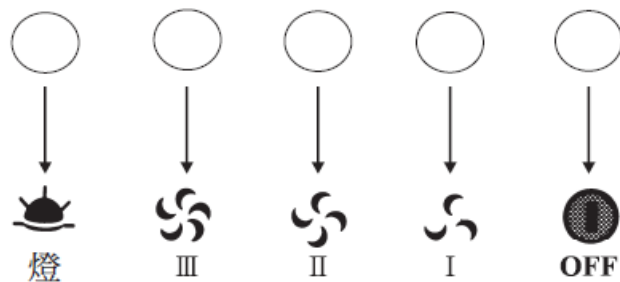
1. 爐具或爐架與排油煙機最低部分之最小距離限制；當排油煙機置於瓦斯爐，此距離最少為65CM。若瓦斯爐之安裝說明書規定更大之距離，必須列入考量。
2. 須適當調整以使廢氣完全排出。
3. 壁掛吊鉤中間有兩孔，固定於牆壁上以防脫落。



門窗太多，對流太大

使用方法

RH-9026 MH-9026



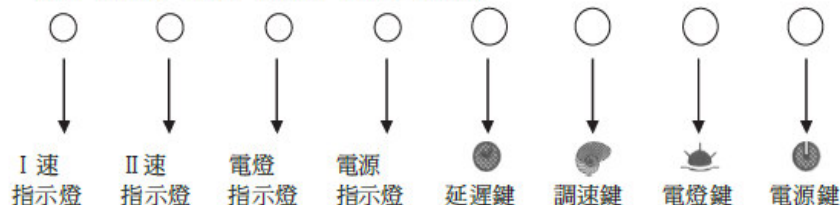
OFF 鍵 按OFF鍵，關閉調速鍵。

調速鍵 按此 III 鍵，高速強力排煙。
按此 II 鍵，中速慢炒排煙。
按此 I 鍵，低速靜音排煙。

電燈鍵 往下按電燈亮，在按一次關掉電燈。

使用方法

RH-9028 RH-1226 MH-1226



電源鍵 按電源鍵時，電源指示燈紅色LED會亮，再按一次電源鍵則會將油機各項功能關閉，紅色LED熄滅。

PS 若僅開啟電源鍵，紅色LED獨亮超過60秒而未操作其他功能，此時控制面板4個LED燈會由右向左亮成跑馬燈方式顯示，如再9分鐘內有操作其他功能，即恢復正常操作方式，否則超過9分鐘系統會自動關機。

電燈鍵 按電燈鍵時電燈及LED燈(藍色)會亮，反之則可關閉電燈，本鍵可連帶啟動電源ON，但關閉時則僅能執行關閉照明功能。

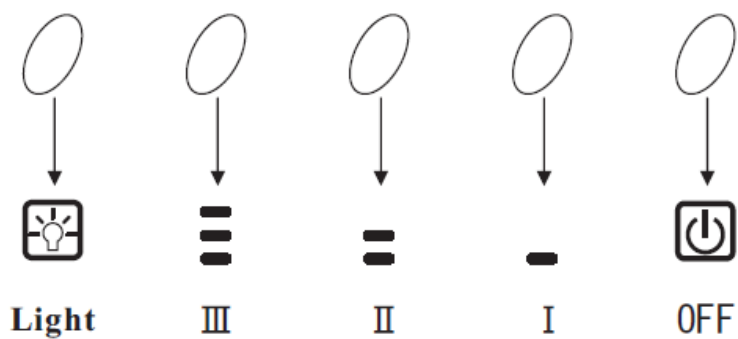
調速鍵 按調速鍵時，高速強力排煙，LED燈亮黃色，再按一次則低速靜音排煙LED燈亮綠色，再按一次則關閉調速電源。

延遲鍵 於開機狀態下，按延遲鍵時，會將風扇馬達自動開啟低速檔轉動，此時電源指示燈紅色LED燈呈現閃爍，系統將會在90秒後關閉所有電源。

PS 過程中除電源鍵可動作外，電燈鍵、延遲鍵與調速鍵將不能執行操作。

使用方法

RH-9029/1229 MH-9029/1229



OFF鍵 按OFF鍵，關閉調速鍵。

調速鍵 按此 III 鍵，高速強力排煙。
按此 II 鍵，中速慢炒排煙。
按此 I 鍵，低速靜音排煙。

電燈鍵 往下按電燈亮，再按一次關掉電燈。

使用注意事項

- 1.油機表面清洗時不可用水直接沖洗，需以抹布沾上清潔劑擦拭。
- 2.清洗開關部位時切勿進水，以免觸電及影響功能。
- 3.使用有機溶劑（如魔術靈）等清潔劑，清洗風葉及風胃時，請即將油杯內油污立即倒棄，以免甲苯化學劑腐蝕塑膠油杯。
- 4.切勿使用非指定電源，本機使用電源為 220V/50Hz。
- 5.禁止抽油煙機下烹煮燒酒雞或使鍋內高溫起火或直接燃燒火焰，以免火燄被吸入產生危險及燒毀油機本體。
- 6.經常清洗來自風扇及其他污染面的淤積物，經常排除及清潔或更換任何過濾裝置。
- 7.氣體不得藉由其他或非本體排氣通道及煙囪通道排出。
- 8.當排油煙機與瓦斯或其他燃料同時使用時，室內應有良好的通風。
- 9.若未依說明書執行清潔可能引起火災之危險。
- 10.若電源線損毀時，必須由其服務處人員或由製造廠商具有類似資格的人員更換以避免危險。
- 11.清潔週期：平均一週至少清洗一次以上。
- 12.烹調湯類時及煮開水時，雖無油煙，但也須開啟抽油煙機，避免高溫而縮短馬達壽命。
- 13.過濾網清洗時，請先用熱水浸泡10至20分鐘，再噴清潔劑等待30分鐘後，再用清水沖洗。
- 14.電子式開關機型若遇停電或不當操作造成當機時，請拔除電源線插座重新插入即可恢復正常。

★過濾網機型平均一週清洗過濾網一次以上，過濾網內裝有油杯。

故障排除

- 使用中發現異常狀況時，請將電源插頭拔掉，並就近經銷商或服務站或具有專業資格人員至府上維修。
- 處理異常狀況時請將開關電源關掉。

異常狀況	原因及處置方法
馬達不轉	A. 查看開關或插頭接觸是否正常。 B. 查看燈炮是否會亮以確保電源是否正常。 C. 拆下保護網，用手轉動風葉，如轉不動查看風葉是否卡住。若是，則請更換整組馬達。 D. 如風葉用手輕動皆能運轉自如，則是電容器的問題： 1. 先看電容器與馬達接線是否脫落。 2. 若接線正常，就是電容器損壞，必須更換電容器。 E. 如按下馬達按鈕，馬達稍運轉及停止，而於馬達處可聞到一股燒焦臭味，則為馬達燒毀，必須更換整組馬達。
機身震動	A. 查看馬達/風葉是否鎖緊及機體各部焊接是否脫落。 B. 查看風葉是否損壞變形產生震動，應更換風葉。
吸力不強	A. 除油煙機與爐面距離太高。 B. 排風管是否連接太長或彎角太多。 C. 排風管出口是否有阻礙或出口彎角過於死角產生風阻太大。 D. 除油煙機周圍環境門窗通風太多，對流太大。 E. 除油煙機安裝於窗戶所導致，最好在除油煙機後部下方放一片耐火板以遮其窗戶之凹處
燈泡不亮	須先將電源線拔掉或燈泡開關關閉，即可更換
油盤損壞	油盤破裂請更換原廠商油盤
油杯損壞	油杯破裂請更換原廠商油杯

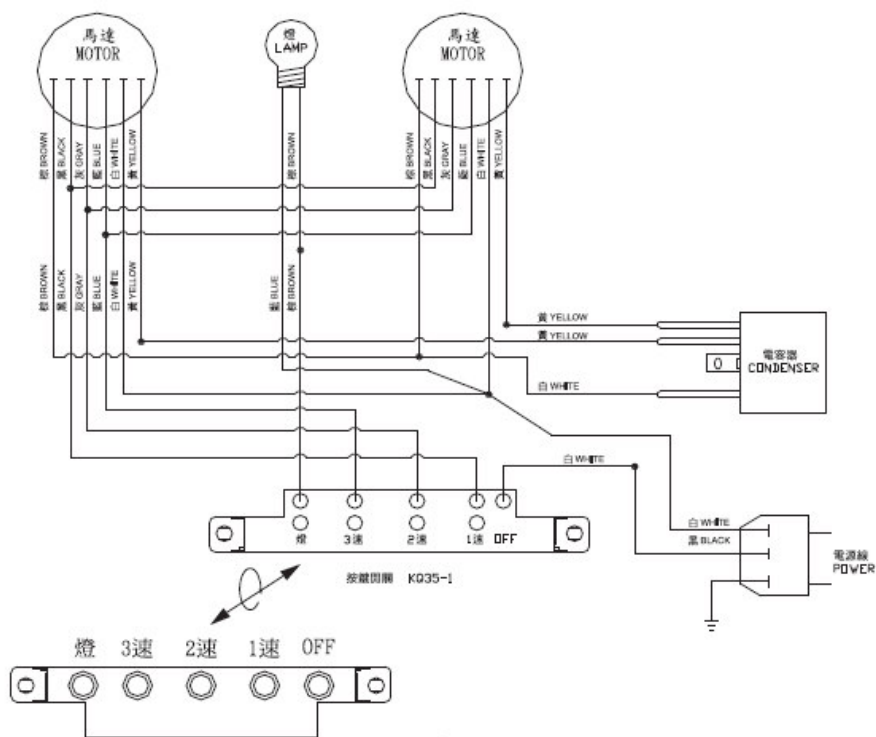
保證說明

- 1.本產品馬達、風葉、開關、電容器，在正常使用下一年內，如發生故障或損壞，零件免費提供。
- 2.本產品之塑膠零件(如油杯、燈罩、風管頭組)及燈泡屬自然性消耗品，不列入保固。
- 3.如因天災地變或人為損壞外力破壞，操作不當等因素，則不在保證範圍之內。
- 4.本產品使用電壓 220V/50Hz，如因使用電壓錯誤造成損壞，則不在保證範圍之內。

配線圖

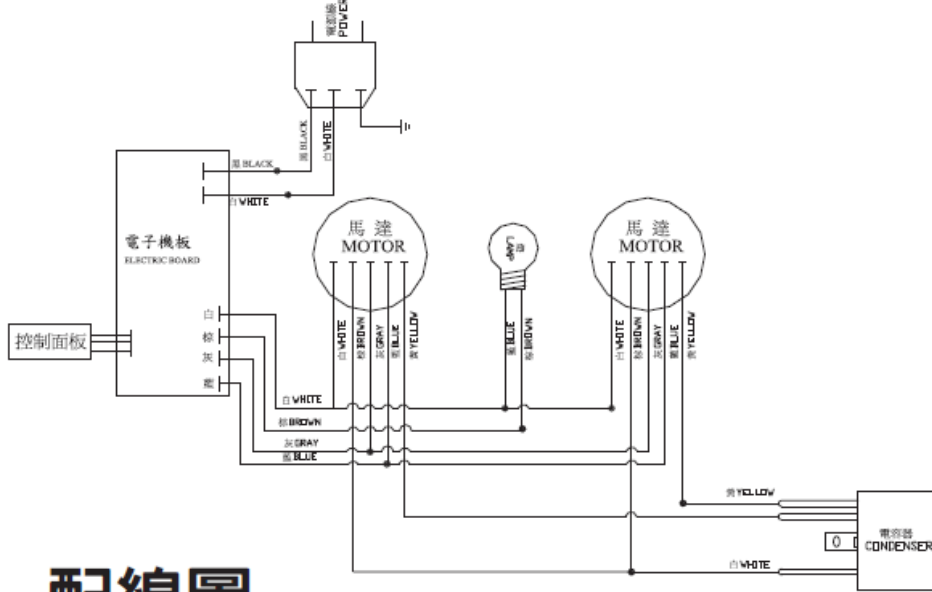
RH-9026 MH-9026

保證說明及配線圖



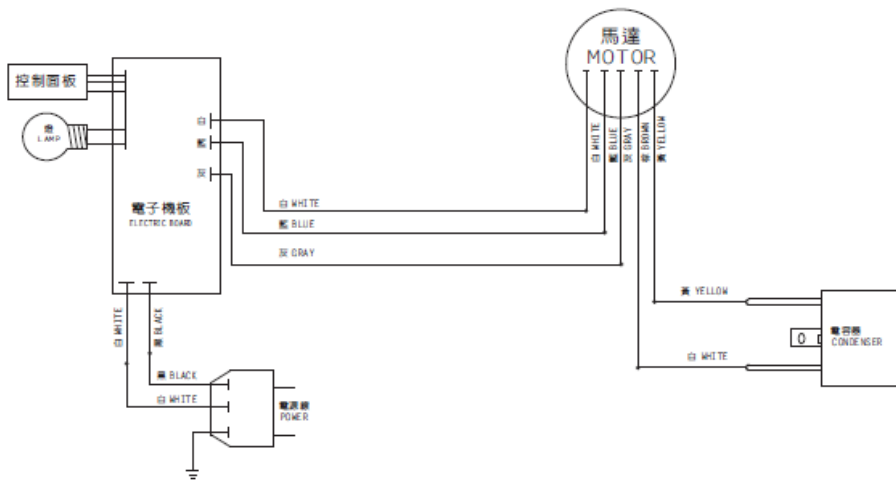
配線圖

RH-1226 MH-1226



配線圖

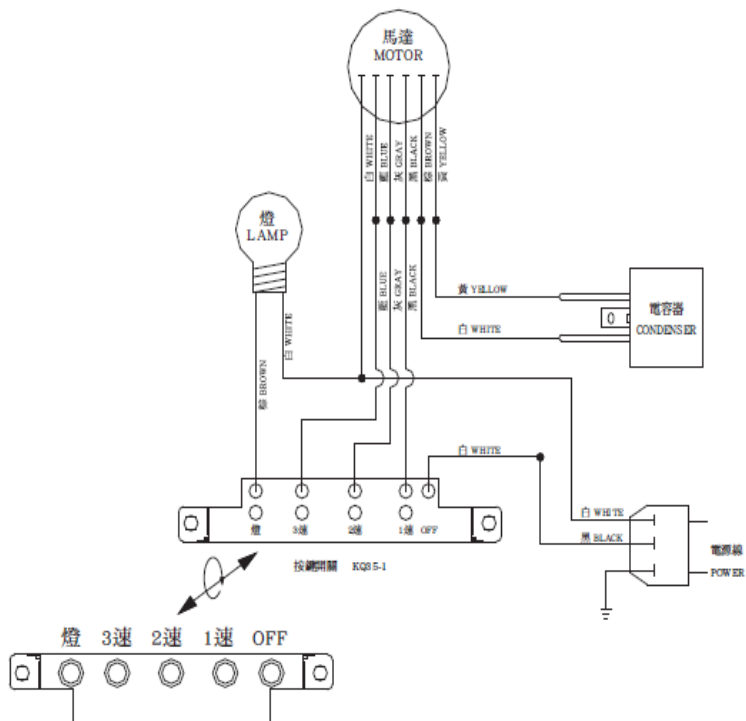
RH-9028



配線圖

配線圖

RH-9029/1229 MH-9029/1229



配線圖

性能規格

項次	機種		RH-9026 MH-9026		RH-1226 MH-1226	
	淨重			14kg		16.1kg
機體尺寸			896x516x134mm		1196x516x134mm	
額定電壓			110V/60Hz		110V/60Hz	
電流			2A		2A	
風管口徑			200mm		200mm	
照明			10W		10W	
調速	I	II	III	I	II	
迴轉速	1000rpm	1300rpm	1600rpm	1000rpm	1600rpm	
電功率	155W	166W	240W	155W	240W	
排風量(出風口1米)±10%/min	9m ³ /min	12m ³ /min	15m ³ /min	9m ³ /min	15m ³ /min	
最大排風量(出風口處)±10%/min	13m ³ /min	15m ³ /min	18m ³ /min	15m ³ /min	18m ³ /min	
產地	台灣					

項次	機種		RH-9028	
	淨重			15kg
機體尺寸			896x516x80mm	
額定電壓			110V/60Hz	
電流			2A	
風管口徑			150mm	
照明			DC1.5W	
調速	I			II
迴轉速	1300rpm			1600rpm
電功率	130W			240W
排風量(出風口1米)±10%/min	9m ³ /min			12m ³ /min
最大排風量(出風口處)±10%/min	12m ³ /min			15m ³ /min
產地	台灣			

性能規格

性能規格

機 種 項 次	RH-9029			RH-1229		
材 質	不鏽鋼			不鏽鋼		
淨 重	12.8kg			14.8kg		
機 身 尺 寸	896x500x75mm			1196x500x75mm		
出 風 口 徑	150mm			150mm		
風 葉 尺 寸	19CMx2			19CMx2		
馬 達 數 量	1			1		
絕 緣	A			A		
額定電壓頻率	220V/50Hz			220V/50Hz		
電 流	1A			1A		
照 明	9W			9W		
調 速	I	II	III	I	II	III
轉 速	1000rpm	1200rpm	1400rpm	1000rpm	1200rpm	1400rpm
電 功 率	100W	110W	140W	100W	110W	140W
風 量	7m ³ /min	10m ³ /min	13.5m ³ /min	7m ³ /min	10m ³ /min	13.5m ³ /min
產 地	台灣			台灣		

保 證 卡

- 正常使用及安裝的情況下，本機提供一年保固。詳細使用及安裝方式請參照說明書。
- 超過一年保證期限，如需更換零件，則需收取工本費。
- 其他保固有關事項，請詳閱本說明書內頁。
- 服務員到府上服務時，請出示保證卡。

客 戶 資 料 欄

安 裝 日 期	年 月 日	使 用 者 姓 名	電 話
安 裝 地 址	市(縣)	鄉(鎮)	路(街) 段 巷 弄 號 樓
經 店 銷 商 章	安 裝 者 章		
(未蓋店章者無效)			



YE04008000(1)

台灣林內工業股份有限公司 桃園縣楊梅市梅獅路二段577號

TEL: (03)431-3366 免付費客戶服務專線: 0800-093789 電話受理時間: 08:00-20:00
www.rinnai.com.tw 本說明書所有規格資料僅供參考, 正確資料依實物上所標示為準