

电脑控制强制排气式燃气快速热水器 安装说明书

型号: JSQ40-J
JSQ48-J

产品编号: RUS-20FEJ RUS-20FEJ(F) RUS-20FEJ-S
RUS-24FEJ RUS-24FEJ(F) RUS-24FEJ-S
RUS-20FEJ-MC RUS-24FEJ-MC

目录	页
数	
安装注意事项	
安装前需确认的事项.....	1
热水器的安装场所.....	2
热水器的进排气设置.....	3
安装	
热水器附件的确认.....	5
热水器安装顺序.....	6
进出水配管.....	9
燃气配管.....	10
电源的配置.....	11
遥控器的安装	
遥控器附件确认.....	12
温度控制器的分体安装.....	13
外接遥控器的安装.....	18
产品规格.....	19
外形尺寸.....	21



注意

为了安全正确使用本器具，请详细阅读本说明书并按照指定步骤进行安装。
按燃气管理条例规定，本热水器必须由具备上岗证的专业人员进行安装。

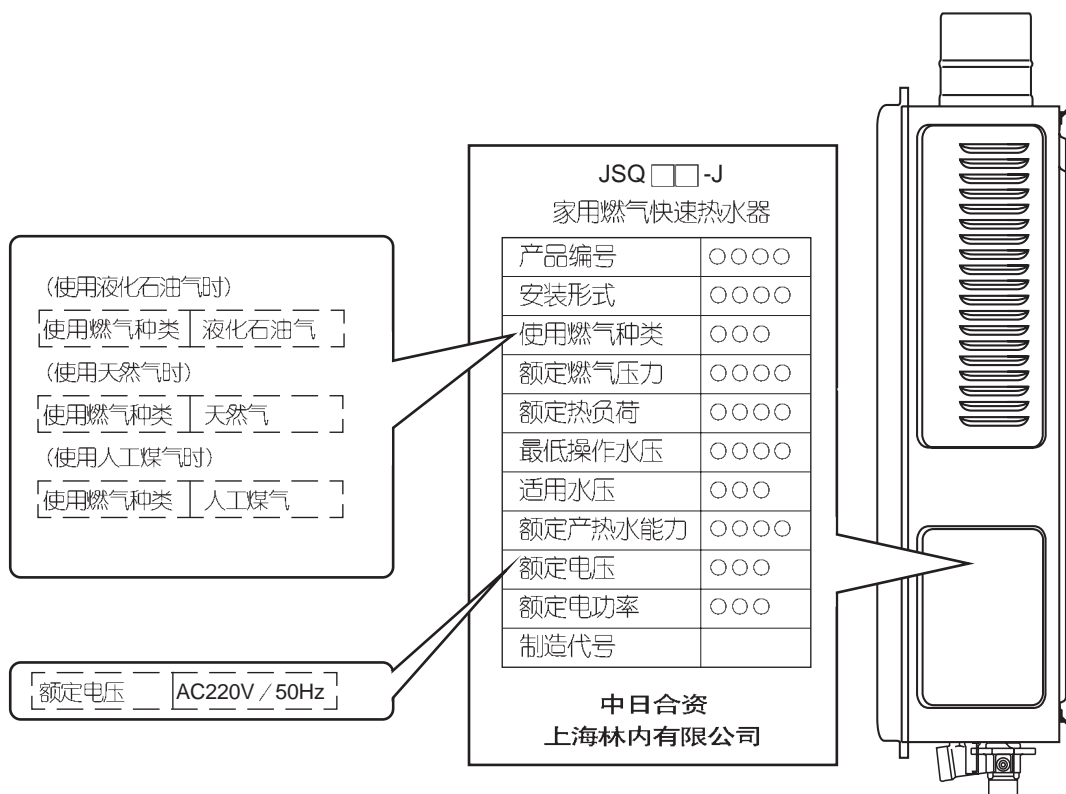
安装注意事项

安装前需确认的事项



请注意

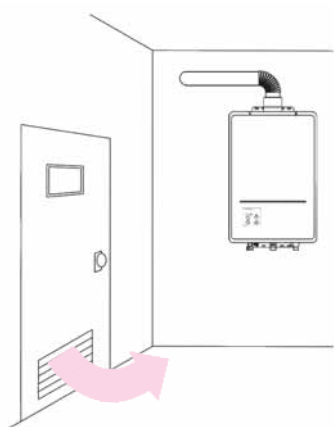
- 为了安全、正确地使用本器具，请仔细阅读本《安装说明书》，按规定安装。
- 安装前请确认供给热水器的燃气种类与铭牌上所示燃气种类是否相同，电源电压是否符合要求，使用场所是否符合。
- 必须请特许的安装队和具备上岗证的专业人员进行安装。
- 请确认您购买的热水器是室内型还是室外型。室内型热水器请不要安装在室外，以免机器损坏。
- 不带电加热的热水器请不要在 0°C 以下的场所安装使用。
- 除了安装中必要的操作以外，禁止擅自拆卸、修理，改造本器具，否则有可能引起燃气泄漏及火灾。
- 安装结束后，必须将本《安装说明书》和《使用说明书》一起交于用户。
- RUS-20FEJ-S 和 RUS-24FEJ-S 热水器为并联供水装置专用机型，并联安装内容详见本公司《热水器并联系统安装工事说明书》。



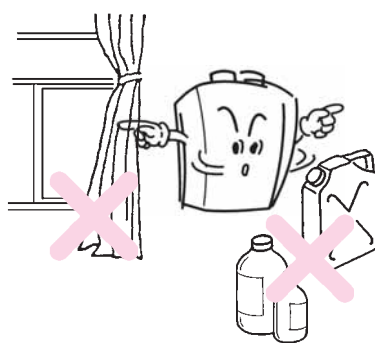
安装注意事项

热水器的安装场所

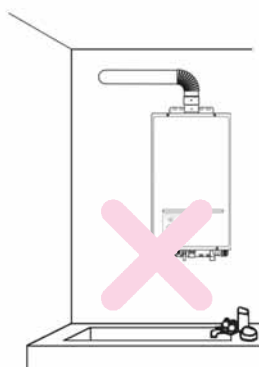
- 热水器应安装在室内通风，换气良好的场所。烟道口必须安装排气管，排气管出口必须设置在室外。



- 请不要将热水器安装在橱柜内，也不要将热水器安装在窗帘、家具等易燃物的旁边。



- 本热水器严禁安装在浴室。



- 请不要将热水器安装在燃气灶或其它热源的上方。



- 安装热水器附近，不得有其它燃气用具，周围不得有易燃的气体、液体等物品。

- 安装热水器的两侧，应留有15cm以上空间间距，保证热水器能正常工作，便于热水器维修和保养。严禁将热水器安装在吊橱和壁橱内。

安装注意事项



请注意

- 室内型热水器必须安装排气管，请将排气管的前端排气口通至室外。
- 从热水器的安装场所到排气管的前端排气口的距离，必须在规定的长度距离内。
- 燃气充分燃烧必须要有充足的氧气。换气不良会引起燃烧不充分和人体缺氧。所以必须要有换气设施（进气口）。
- 进气口应该与室外保持畅通。

热水器的进排气设置

- 进气口的有效面积应该大于排气管的断面积。
- 使用固定形百叶窗时，请根据有效面积和开口率计算出实际面积。
- 为了不让灰尘堵塞固定形百叶窗开口部，固定形百叶窗的间隙应该大于 8mm 以上，防虫网应该能容易地进行清扫。

- 每台热水器的有效进风面积：

使用排气管	进气口有效面积
∅ 80mm	50cm ²

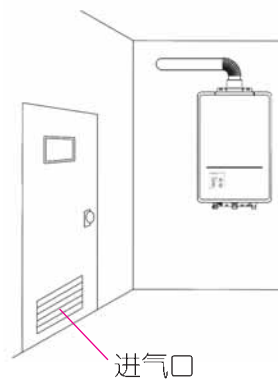
- 进气口实际面积 = 进气口有效面积 ÷ 百叶窗开口率

固定百叶窗的种类	开口率
金属百叶窗、塑料百叶窗	0.5
木质百叶窗	0.4
打孔金属板	0.3

- 把门、窗的缝隙作为进气口时，请以下表作为计算标准

门、窗的种类	周围及接缝每 1m 长度可作为的有效面积 (cm ²)
铝制窗	2
铝制门	10
木制窗	5
木制门	20

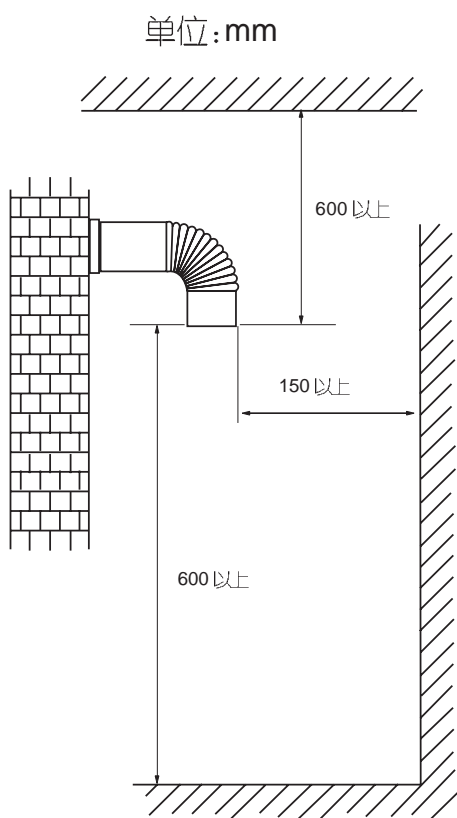
注：带密封条的门窗，当关闭时不能作为有效面积计算。



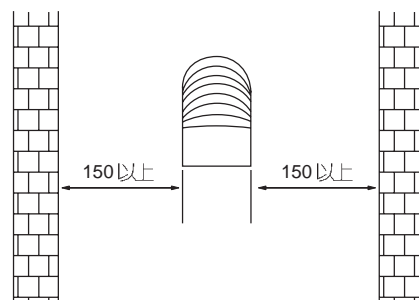
安装注意事项

热水器的排气口的设置

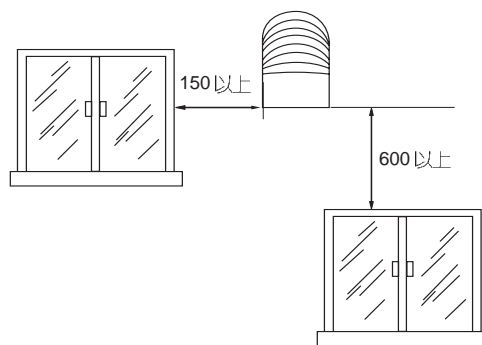
- 为确保热水器的安全使用，排气口的设置与旁边建筑物的距离必须符合下图所示的要求。



排气管出口侧面








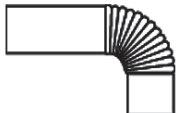

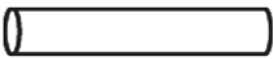


排气管出口正面



排气管出口距进风口距离

热水器附件的确认

● 热水器本体的包装箱内装有下列附件，请在安装前确认一下。

附件名称、形状	数量	附件名称、形状	数量
 Ø 8 尼龙膨胀管	5	 铝箔密封带	3
 Ø 4 × 50 木螺钉	5	 3/4" 不锈钢波纹管	2
 Ø 4 × 8 自攻螺钉	2	 说明书	1
 排气弯管 PE-CG4580	1 套	 安装说明书	1
 接长直管 PE-ZG0380		 保修卡	1
 直角弯管 PE-WG8880			

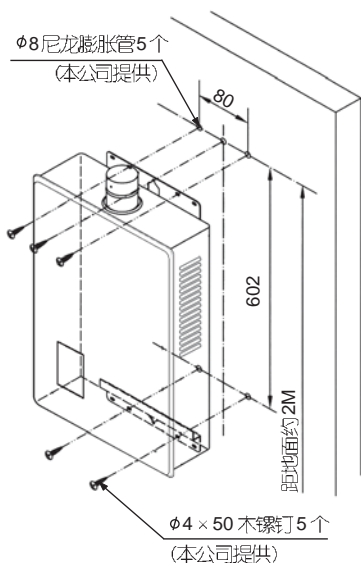
安装

热水器安装顺序

1

热水器的安装准备工作

- 预置孔的安置。根据热水器的外形尺寸和图示要求在墙上打孔装入5个 $\phi 8$ 尼龙膨胀管。
- 将一个 $\phi 4 \times 50$ 的木螺钉拧在上面中间的尼龙膨胀管上，拧到头部距墙壁平面5mm为止。
- 将器具上部金属挂具中央缺口挂在木螺钉上，在确认安装位置没有问题后，先暂时将器具取下来。



- 在木螺钉的正上方146mm处为中心将墙壁打一个 $\phi 100$ mm的孔，让直径 $\phi 80$ mm的前端排气管通向墙壁外部。这个孔要求有向下1/50的斜度。
- 如果墙壁是可燃性材料，请将孔径开到 $\phi 120$ mm左右，在墙壁和排气管之间放入隔热材料。

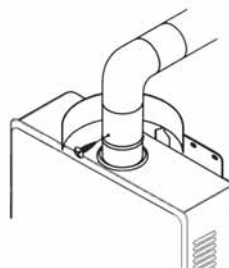
2

排气管的安装

- 将前端排气管插入墙孔内，把直角弯管的小端插入排气管，二根管子的孔对准后用十字槽自攻螺丝钉固定。为了不让废气漏出，外面用耐热铝箔胶带密封好。
(螺钉和铝箔胶带在附件中提供)



- 将直角弯管大端插在热水器的排气筒上，器具和直角弯管连接后把热水器挂到墙壁上。二根管子的孔对准后用十字槽自攻螺丝钉固定，然后外面用耐热铝箔胶带密封好，防止漏气。



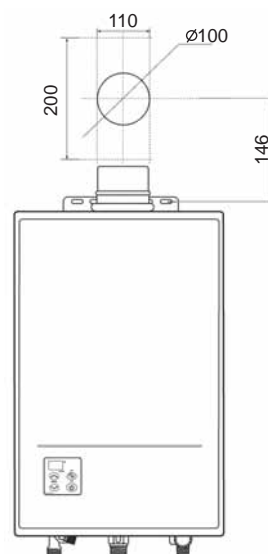
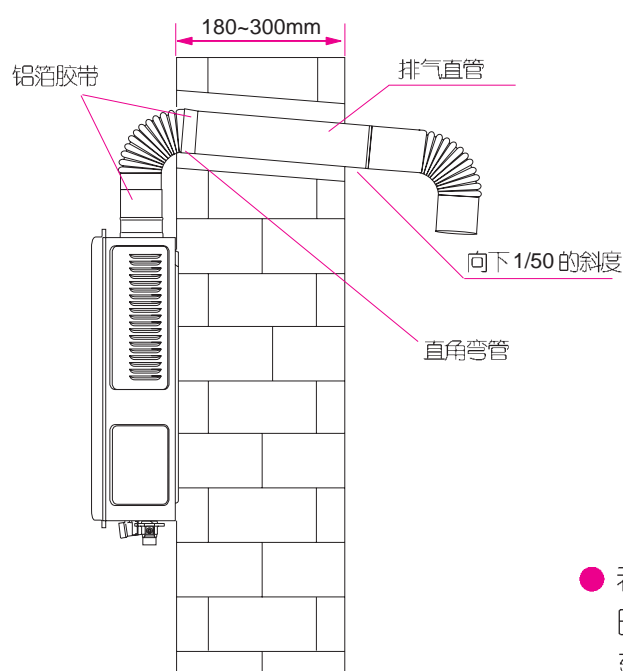
3

热水器的固定

- 将另外4个木螺钉穿入热水器上、下金属挂具的长孔内后在尼龙膨胀管上拧紧。把热水器固定在墙上。
- 排气管与墙壁之间的空隙用水泥等材料填实，以防止雨水或废气进入室内。

热水器安装顺序

- 以下为前端排气管直接从热水器后方伸出室外的安装，若排气管长度不够，可以加接 350mm 的接长管。（附属品）
- 若安装时前端排气管只能从室内向室外伸出，可采用图示尺寸的长方孔。



- 若前端排气管出口远离热水器安装场所时，可将排气管延长安装。排气管最长延长距离为 5 米 3 弯。（不包括前端排气管出口弯头）



请注意

- 排气管应选用本公司专用配件，（SUS304 不锈钢，厚度 0.3mm）不得自行改变其形状和结构。
- 排气管最大延长距离为 5m，弯曲为 3 处。
- 弯曲 1 处相当于直管长度 2 米。
- 弯曲最多为 3 处。（不包括前端排气管出口）
- 安装时，不同长度的直管和允许弯曲可按下表选用。
直管 9 米 + 1 弯曲 = 直管 7 米 + 2 弯曲 = 直管 5 米 + 3 弯曲
- 延长安装时，排气管中间必须用支架支撑，支撑支架间距为 1.5~2m 个。
- 如果您需要不同长度的专用排气直管和弯管时，请向当地售后服务网点联系购买。

安装

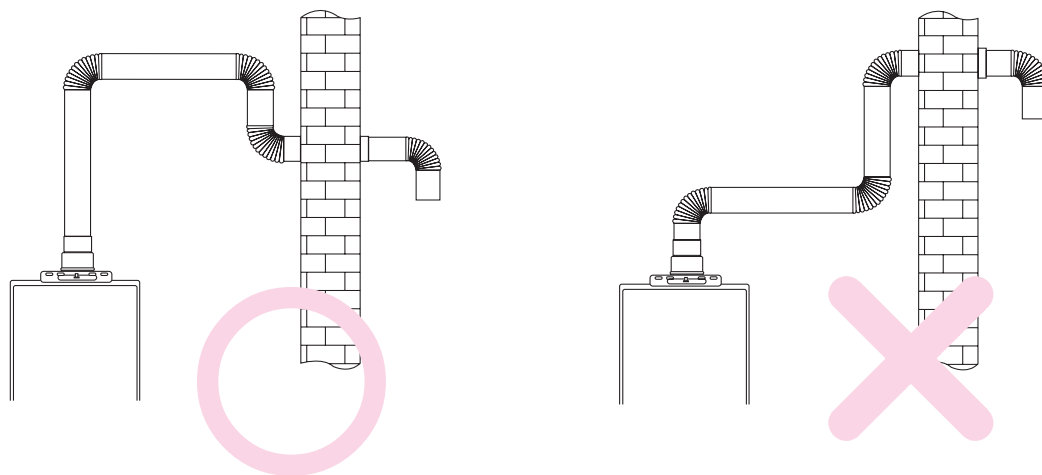
热水器安装顺序

本公司备有下列型号规格的专用排气管可供选购

品种	型号	规格 (直管: 长度 × 直径) (弯管: 角度 × 直径) mm
直管	PE-ZG0380	350 × Ø80
	PE-ZG0580	500 × Ø80
	PE-ZG1080	1000 × Ø80
	PE-ZG1580	1500 × Ø80
	PE-ZG2080	2000 × Ø80
弯管	PE-WG8880	90° × Ø80

防止冷凝水集结

- 排气管的水平延长段都要有 1/50 的出口方向向下的斜度。
- 排气管延长段的中间部分不得向上垂直安装。
- 如果前端排气管出口位置比热水器排气筒接头安装位置高,热水器排气管接头应先加高超过前端排气管出口,然后再向下接到前端排气管出口处。



进出水配管

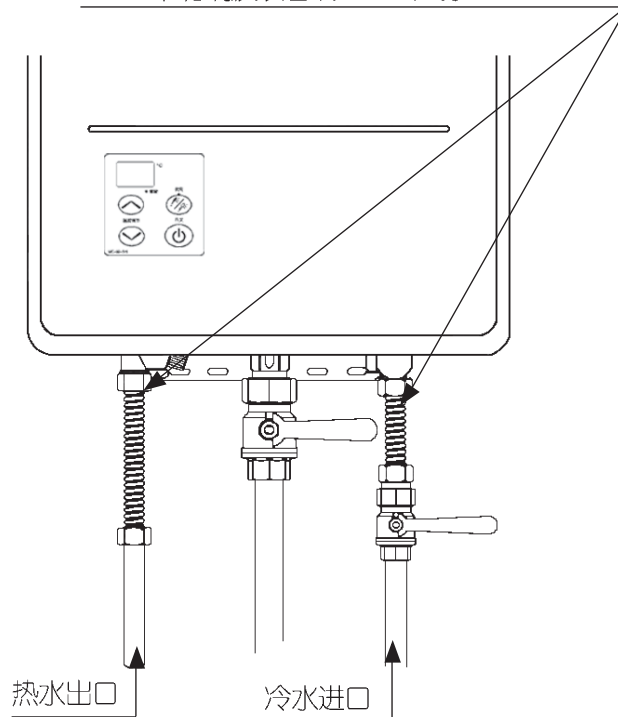


请注意

- 为了维修和保养的需要，请在靠近进水口处设置进水阀。
- 热水器的进、出水接头处，建议用户使用不锈钢波纹管（内径大于 $\varnothing 16\text{mm}$ ）便于维修时万一拆卸机器的需要。（本公司提供此类金属软管）
- 在进水管和器具连接之前，请打开进水阀将水管内的脏物冲洗干净。进、出水管和机器连接之后，一定要进行通水试验。完成后请从进水接头处拧下进水滤网，将其清扫干净。
- 进、出水管请不要使用生锈的金属管道。
- 要尽量减少接头数和缩短配管距离。
- 使用和安装淋浴头的用户，应该选用管道通径较粗和淋浴头孔径较大的产品。

- 管路的安装必须由专业安装人员进行，请按图示连接管路。

3/4 " 不锈钢波纹管或 3/4 " 油拧



安装

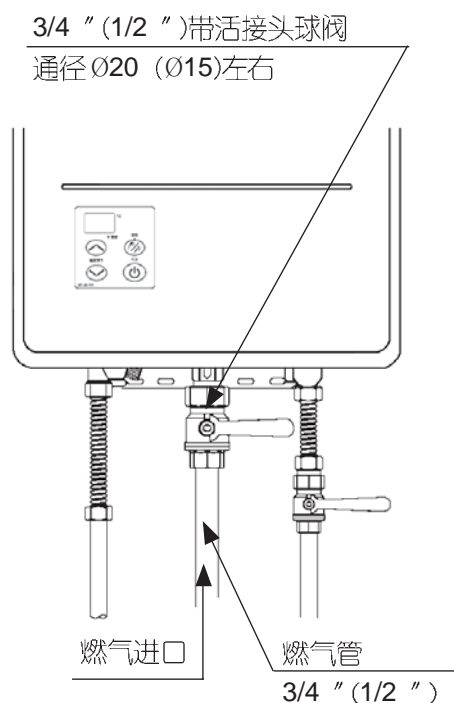
燃气配管



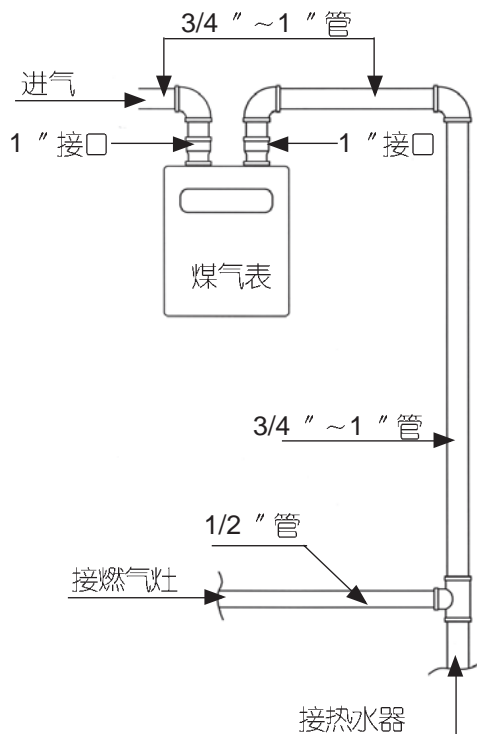
请注意

- 人工煤气和天然气热水器必须使用 $3/4$ " 口径的燃气管。
- 液化气热水器使用 $1/2$ " 口径的燃气管。
- 热水器和燃气管之间必须装接燃气专用球阀。(本公司售后服务网点有供应燃气专用球阀)
- 热水器必须使用金属管连接, 不得使用橡胶软管连接。
- 本热水器燃烧时, 在短时间内需要大量的燃气。要保证燃气有充分的供应。使用人工煤气和天然气时, 燃气流量较大, 表具和配管要有足够的余量。
- 施工中请务必将燃气配管内的金属切屑清理干净后才能和热水器连接, 金属切屑进入热水器会引起爆燃事故。

- 管路的安装必须由专业安装人员进行, 请按图示连接管路。



注: 括号内的尺寸为液化气热水器安装规格



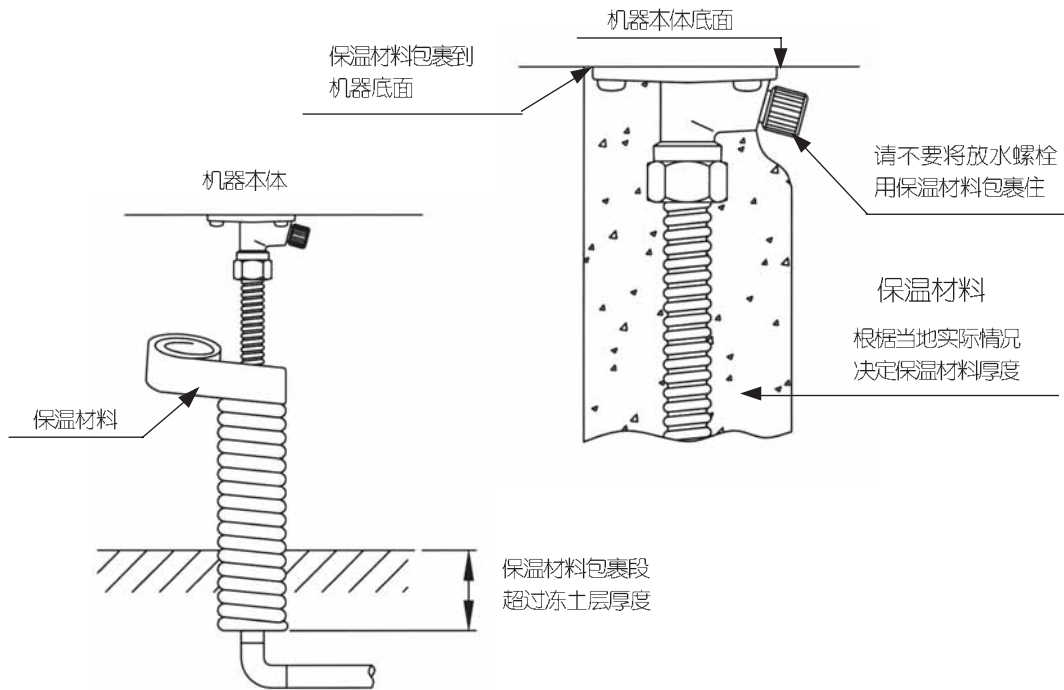
煤气表出口燃气管装接法 (液化气除外)

配管的防冻



请注意

- 冬季有冰冻地区，一定要对进、出水管进行保温措施。因冰冻造成的器具损坏不属于免费修理范围。
- 用保温材料对水管进行包裹时，请不要把放水螺栓和进水滤网包住，以利于器具排水操作。
- 所需保温材料的厚度请根据当地实际情况决定。



注：在寒冷地区，建议在配管上先进行电加热防冻设置后再包裹保温材料。

电源的配置










注意

- 本器具所使用电源电压为交流 220V/50Hz。
- 必须配置安装三眼插座，为了您的安全，三眼插座必须配备有效的接地线。插座位置应距离热水器 1 米内。
- 安装器具时，不要将插座电源线接触或缠绕于器具的高温区。
- 如果电源软线损坏，为避免危险，必须由林内售后服务中心或特约维修部来更换。

遥控器的安装

遥控器附件确认

热水器本体包装箱内还有下列遥控器附件，安装前请确认

附件名称、形状	数量	附件名称、形状	数量
 Ø6 尼龙膨胀管	2	 塑料架线端子	5
 Ø3.8 × 35 十字槽自攻螺丝	2	 2 芯电缆线	2m
 尼龙电线夹	1	 夹线帽	4
 Ø4 × 8 十字槽自攻螺丝	1		

另购部件

根据使用的需要，可向林内售后服务网点购买下列部件。

零件名称	规格	备注
2 芯电缆线	SU-53-□□	长度规格为：2m,5m,10m,15m,20m。连接遥控器用。
遥控器	MC-99-SR1(配附件 1 套)	

遥控器的安装

温度控制器的分体安装

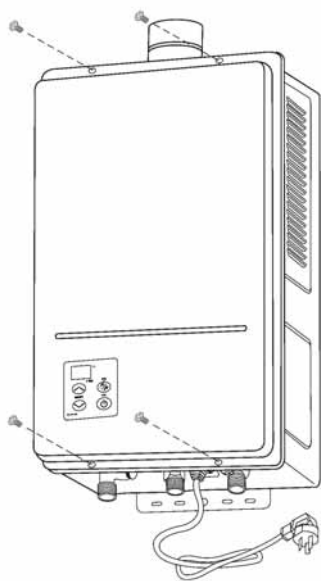


请注意

- 本热水器的温度控制器可取下来作为主遥控器另外安装在墙壁上。
- 安装前请确认电源插头是否已经拔去。(分电盘的开关关到“切”)
- 在接通电源的情况下进行配线施工时，电子零件会被损坏。

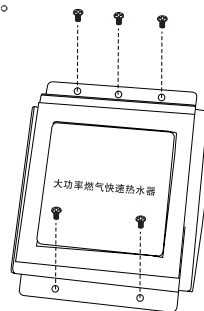
1

请取下前壳（4颗螺钉）。



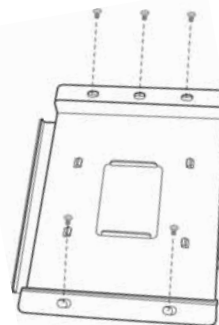
2

拧下前壳背部的4颗温度控制器安装压板固定螺钉和一个接地螺钉，将温度控制器和安装压板一起取出。



3

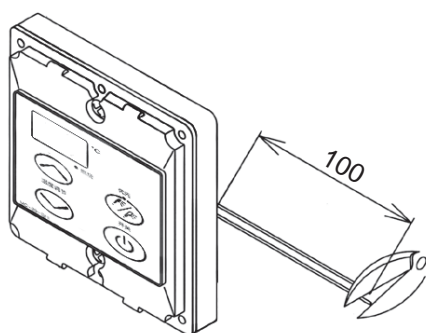
翻转温度控制器安装压板，将塑料装饰板正好覆盖在前板方孔中，用刚才拆下的螺钉，将其固定在原温度控制器的安装位置上。



遥控器的安装

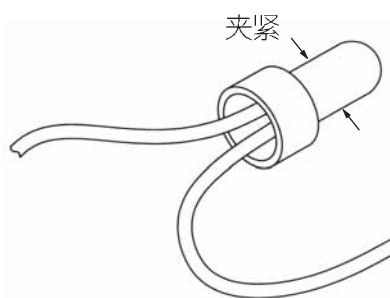
4

在距温度控制器 100mm 处将连接导线剪断。



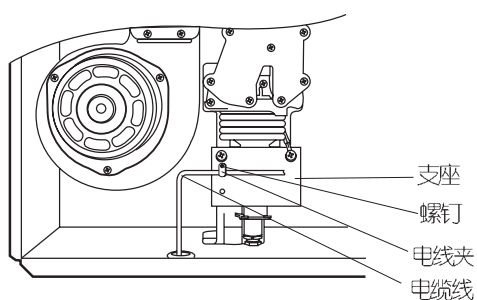
5

将剪断的温度控制器导线端部绝缘层分别剥去8mm左右,然后将包装箱内所附电缆线的黑白导线和温度控制器接插件的黑白导线分别绞接,套上夹接帽后用工具分别铆接夹紧。



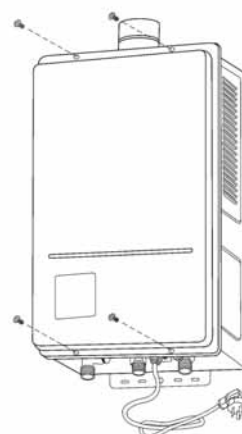
6

请将 2 芯电缆线的另一端从热水器本体底部的橡胶护线套内穿出。并用附件中的电线夹和螺钉将电缆线固定在支座上。



7

装上前壳, 拧上 4 颗螺钉。



遥控器的安装

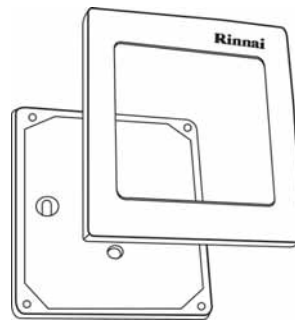
8

请按以下方法固定温度控制器

电缆线不埋设在墙体外的安装

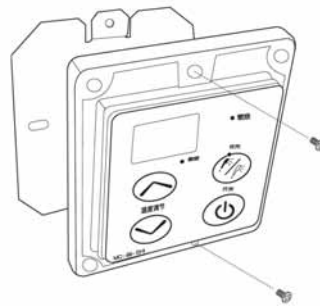
a

取下温度控制器罩壳。



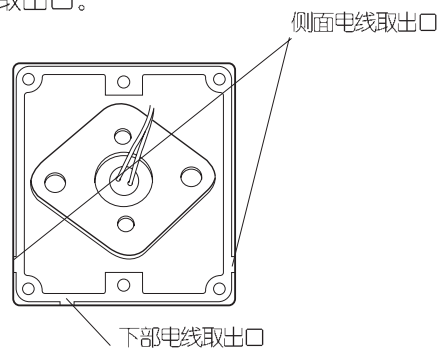
b

取下温度控制器墙安装板（2 颗螺钉）。



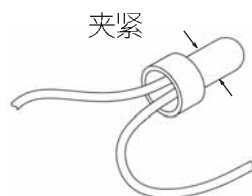
c

请用尖嘴钳在温度控制器本体上设置电线出口。

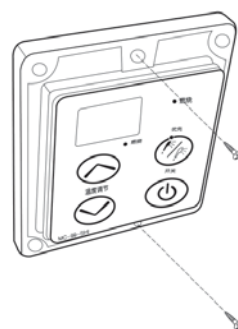


遥控器的安装

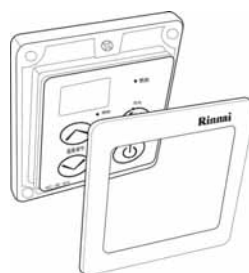
d 请将电缆线的黑白导线和温度控制器的黑白导线分别绞接，套上夹帽后用工具分别铆接夹紧。



e 请将电缆线从电线取出口引出，用十字槽木螺钉把温度控制器固定在墙面上。如果墙面为水泥或砖块时，请先在墙面上钻2个 $\varnothing 6 \times$ 深25mm以上的孔，塞入 $\varnothing 6$ 尼龙膨胀管，之间墙上再开一约 $30 \times 30\text{mm}$ 深10mm的孔，将电缆线接头嵌入。然后用十字槽木螺钉将温度控制器固定到墙面上。



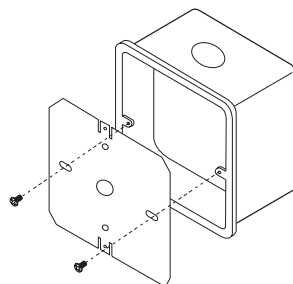
f 盖上罩子。



电缆线埋设在墙体内的安装

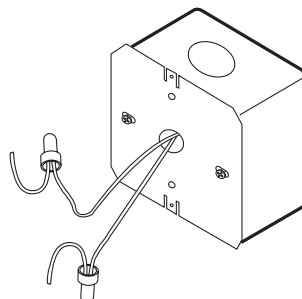
a 请将市售电器预埋接线盒埋设在墙体内。

b 将温度控制器墙安装板用十字槽小螺钉固定在电器预埋接线盒上。

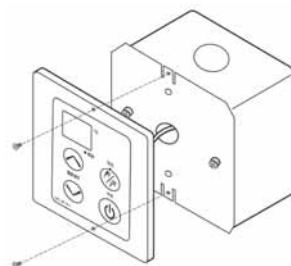


遥控器的安装

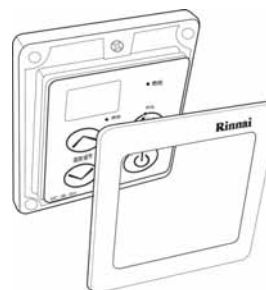
c 将电缆线的黑白导线从温度控制器墙安装板中心孔中穿出和温度控制器的黑白导线分别绞接，套上夹接帽后用工具分别铆接夹紧。



d 请将导线接头塞入电器接线盒内，然后将温度控制器用螺钉固定于墙安装板上。



e 盖上罩子。



请注意

- 电缆线多余时，请在机器外处理。（绝不能塞入热水器内）
- 机器外面的电缆线请用附件袋内的塑料架线端子和铁钉固定于墙面上。
- 电缆线请排在不直接受热影响的地方。
- 要把电缆线埋在墙体内时，请使用电线护套管，以免电缆线受损。
- 如电缆线芯线的公称截面积小于 0.5mm^2 就会产生故障，请使用林内公司的专用电缆线。
- 安装时请控制电缆线的总长度在20m以内，需要不同长度的电缆线时可至林内公司售后服务网点购买。

遥控器的安装

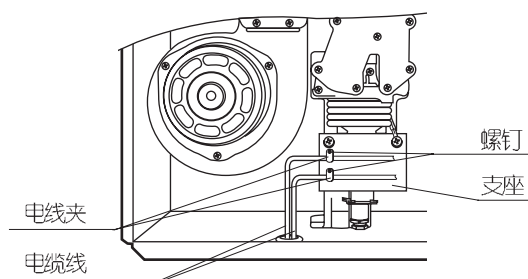
外接遥控器的安装

- 本热水器的温度控制器和另购的遥控器可同时安装使用。
- 本热水器除了温度控制器以外，还可以最多安装 2 个遥控器。

1

请按“温度控制器的分体安装”一节中1~3步骤将温度控制器取下来。

夹和十字槽自攻螺钉将电缆线固定在安装支座上。

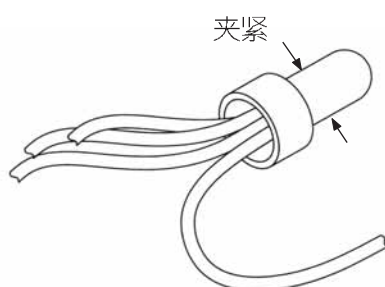
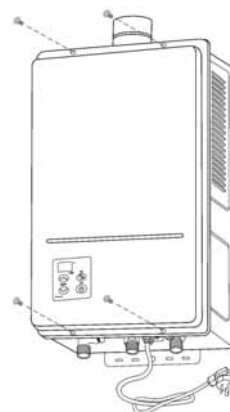


2

将剪断的温度控制器导线两头端部绝缘层分别剥去 8mm 左右。然后将包装箱内所附电缆线的黑白导线，遥控器用电缆线的黑白导线(售后服务网点有售)和控制基板盒的黑白导线分别绞接，套上遥控器所附大夹接帽后用工具分别铆接夹紧。

4

装上前壳，拧上 4 颗螺钉。



3

请将 2 芯电缆线的另一端从热水器本体底部的橡胶护线套内穿出。并分别用附件中的电线

5

外接遥控器的连接和固定方法，参照温度控制器的分体安装。

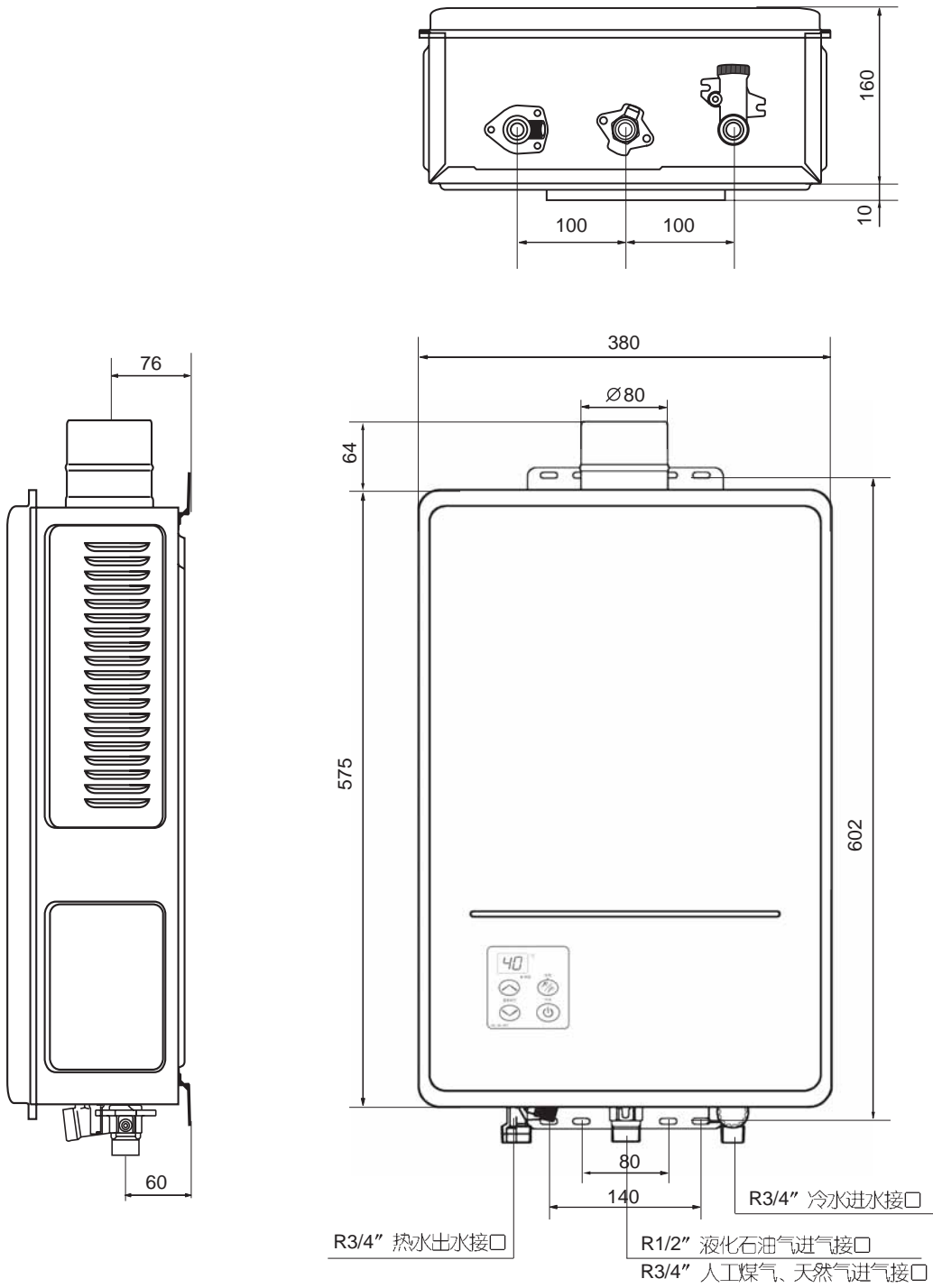
产品规格

产品名称	家用燃气快速热水器		
型号	JSQ40-J		
产品编号	RUS-20FEJ RUS-20FEJ(F) RUS-20FEJ-S RUS-20FEJ-MC		
燃气种类	人工煤气	天然气	液化石油气
额定燃气压力	1kPa	2kPa	2.8kPa
额定热负荷	40.4kW(145.4MJ/h)	40.4kW(145.4MJ/h)	40.4kW(3.0kg/h)
额定产热水能力	20kg/min (温升 25℃时)		
热效率	> 88% 能效等级: 2级 (GB20665-2006)		
外型尺寸(mm)	(W)380 × (H)575 × (D)160(mm)		
重量	18.5kg		
最低工作水压	10kPa(0.1kgf/cm ²)		
适用水压	68.6~980kPa (0.7~10.0kgf/cm ²)		
接口	燃气	R3/4"	R1/2"
	冷热水	R3/4"	
额定电压	AC220V/50Hz		
额定电功率	67W		
电加热电功率	RUS-20FEJ(F) RUS-20FEJ-S		
	60W		
安全装置	熄火安全装置	火焰检知棒式	
	空烧防止装置	水量传感器	
	沸腾防止装置	水温传感器	
	过热安全装置	温度保险丝 (145℃熔断)	
	过热防止装置	双金属片式(90℃ OFF)	
	过压防止装置	压力安全阀式	
	过电流防止装置	电流保险丝(2A)	

产品规格

产品名称	家用燃气快速热水器	
型号	JSQ48-J	
产品编号	RUS-24FEJ RUS-24FEJ(F) RUS-24FEJ-S RUS-24FEJ-MC	
燃气种类	天然气	液化石油气
额定燃气压力	2kPa	2.8kPa
额定热负荷	48.4kW(174.2MJ/h)	48.4kW(3.6kg/h)
额定产热水能力	24kg/min (温升 25℃时)	
热效率	> 88% 能效等级: 2级 (GB20665-2006)	
外型尺寸(mm)	(W)380 × (H)575 × (D)160(mm)	
重量	18.5kg	
最低工作水压	10kPa(0.1kgf/cm ²)	
适用水压	68.6~980kPa (0.7~10.0kgf/cm ²)	
接口	燃气	R3/4"
	冷热水	R3/4"
额定电压	AC220V/50Hz	
额定电功率	88W	
电加热电功率	RUS-24FEJ(F) RUS-24FEJ-S	
	60W	
安全装置	熄火安全装置	火焰检知棒式
	空烧防止装置	水量传感器
	沸腾防止装置	水温传感器
	过热安全装置	温度保险丝 (145℃熔断)
	过热防止装置	双金属片式(90℃ OFF)
	过压防止装置	压力安全阀式
	过电流防止装置	电流保险丝(2A)

外型尺寸



Rinnai®

敬告:

由于产品的改进, 本说明书中的某些内容、插图可能与产品不完全一致, 恕不另行通知, 产品规格以器具铭牌为准, 请谅解。

中日合资 上海林内有限公司

SHANGHAI RINNAI CO., LTD

公司地址: 上海浦东北路 1520 号 电话: (021) 68466982 传真: (021) 68467179 邮编: 201208

上海林内有限公司售后服务中心地址: 上海市浦东北路 1500 号 传真: (021) 68469992 邮编: 201208

上海地区安装维修热线: 4006990606 全国监督咨询电话: 4006990606

上海林内有限公司展示厅地址: 上海市南京西路 499 号 电话: (021) 63590262 邮编: 200003

<http://www.rinnai.com.cn> E-mail: shrinnai@online.sh.cn

SU128-991(03) 2012年5月版